

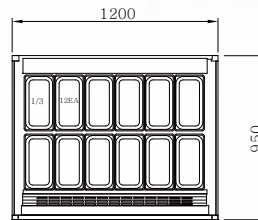
SGC-1200F



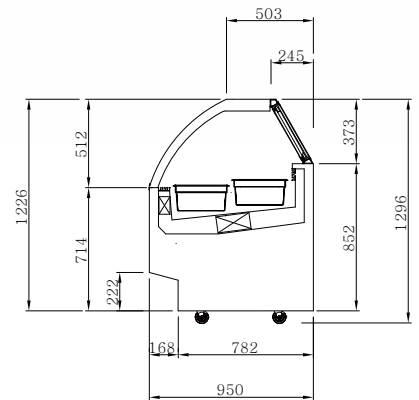
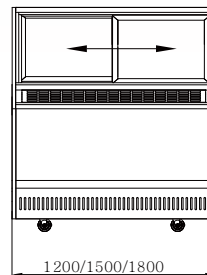
SGC-1200F



SGC-1500F



SGC-1800F



型号 / MODEL	SGC-1200F	SGC-1500F	SGC-1800F
分类 / Classification	冷冻 (Freezer)		
外形尺寸 / Cabinet dimension (WxDxH mm)	900 / 1200 / 1500 x 950 x 1296		
分数盒 / Pans	12	14	16
柜内温度 / Inner Temperature	-15°C~-25°C		
门数 / Door (Glass)	Sliding 2 doors	Sliding 2 doors	Sliding 3 doors
制冷剂 / Refrigerant	R-404a		
灯 / LAMP	LED lamp		
制冷方式 / Cooling Type	风冷式 (Fan cooling type)		
温度设定方式 / Temperature Control Type	数字控温 (Digital)		
隔热方式 / Insulation Type	整体高密度发泡 (Polyurethane) / 环戊烷 (Cyclopentane) + 不含氯氟烃 (CFC Free)		
电流 / Amps (A)	9	12	15
电源 / Voltage (V/Hz/Ph)	220V 50Hz		
重量 / Weight (Kg)	200	260	300