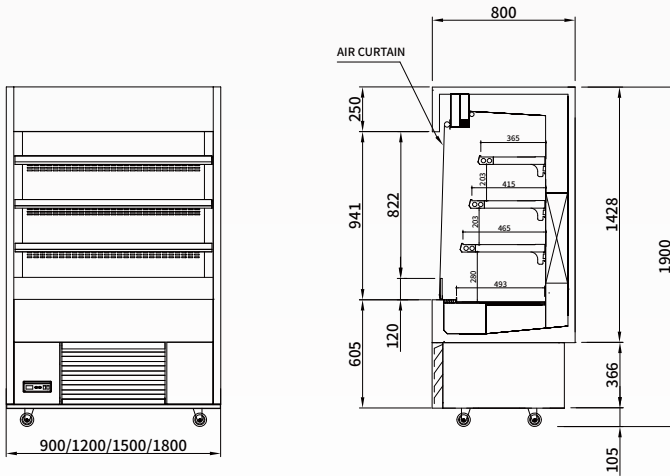


SOH-1500



SOH-900

SOH-1200

SOH-1800



型号 / MODEL	SOH-900	SOH-1200	SOH-1500	SOH-1800
分类 / Classification	冷藏 (Refrigerator)			
外形尺寸 / Cabinet dimension (WxDxH mm)	900 / 1200 / 1500 / 1800 x 800 x 1900			
容量 / Capacity (Liters)	460	547	634	700
柜内温度 / Inner Temperature	5°C~10°C			
制冷剂 / Refrigerant	R-404a			
灯 / LAMP	LED lamp			
制冷方式 / Cooling Type	风冷式 (Fan cooling type)			
温度设定方式 / Temperature Control Type	数字控温 (Digital)			
隔热方式 / Insulation Type	整体高密度发泡 (Polyurethane) / 环戊烷 (Cyclopentane) + 不含氯氟烃 (CFC Free)			
电流 / Amps (A)	3	3.5	4	4.5
电源 / Voltage (V/Hz/Ph)	220V 50Hz			
重量 / Weight (Kg)	180	200	260	310